



**ΑΠΙΚΙΑΝ** ΟΥΣΚΕΥΑΣΤΙΚΗ Α.Ε.

Αγαπητοί συνεργάτες,

Είμαστε στην ευχάριστη θέση να σας παρουσιάσουμε την νέα μας γυάλινη φιάλη για γάλα και παρεμφερή ροφήματα.

Όπως θα διαπιστώσετε και από το τεχνικό σχέδιο, η φιάλη είναι κατασκευασμένη με την πιο νέα τεχνολογία SLW ( SUPER LIGHT WEIGHT) και ζυγίζει μόνο 330 γρμ, ενώ λόγω της τεχνολογίας κατασκευής της, η ανθεκτικότητά της ως γυαλί υπερτερεί των υπολοίπων κλασικών γυάλινων φιαλών.

Γι αυτόν τον λόγο, αν και η φιάλη προορίζεται για μη επιστρεφόμενη ( NRB ), μπορεί να χρησιμοποιηθεί και ως επιστρεφόμενη.

Η φιάλη παράγεται σε extra flint ( έξτρα διαφανές ) χρώμα και φέρει ειδικό πλαστικό πάμα το οποίο έχει τη δυνατότητα επανασφράγισης, ανάγλυφης ή έγχρωμης εκτύπωσης και διατίθεται επίσης από την εταιρία μας. Επιπλέον, υπάρχει η δυνατότητα εκτύπωσης 8 χρωμίας πάνω στην φιάλη του λογότυπού σας ή όποιου εικαστικού σας ενδιαφέρει, καθώς και η δυνατότητα τοποθέτησης sleeve.

Την φιάλη μπορείτε να την προμηθευτείτε, είτε σε κομπλέ αυτοκίνητα (36'972 τμχ-26παλέτες) παραδοτέα στις εγκαταστάσεις σας ,είτε σε μικρότερες ποσότητες από τις αποθήκες μας με προδιαγραφές ISO 22000 στην Σίνδο Θεσσαλονίκης.

Εάν και εσείς ενδιαφέρεστε να παρουσιάσετε το προϊόν σας πλέον στην πιο κατάλληλη από πλευράς υγιεινής φιάλη, είμαστε στην διάθεσή σας για όποιες συμπληρωματικές πληροφορίες χρειασθείτε.

**ΑΠΙΚΙΑΝ** ΟΥΣΚΕΥΑΣΤΙΚΗ Α.Ε.

Τμήμα πωλήσεων,  
Απικιάν Συσκευαστική ΑΕ

Πιστοποιημένοι με



Οδός ΝΒΙΑ Ο.Τ. 47  
Γ' Ζώνη ΒΙ.Π.Ε. Σίνδου  
Τ.Θ. 1325, 570 22 Θεσσαλονίκη

**T:** 2310 570 100  
**F:** 2310 570 149

**W:** apikyan.com  
**E:** info@apikyan.com



**ΑΠΙΚΙΑΝ** ΟΥΣΚΕΥΑΘΤΙΚΗ Α.Ε.

133399

ΚΩΔΙΚΟΣ ΕΙΔΟΥΣ

ΦΙΑΛΗ 1000ml

ΛΕΥΚΟ

ΤΥΠΟΣ

1000ml

ΧΡΩΜΑ

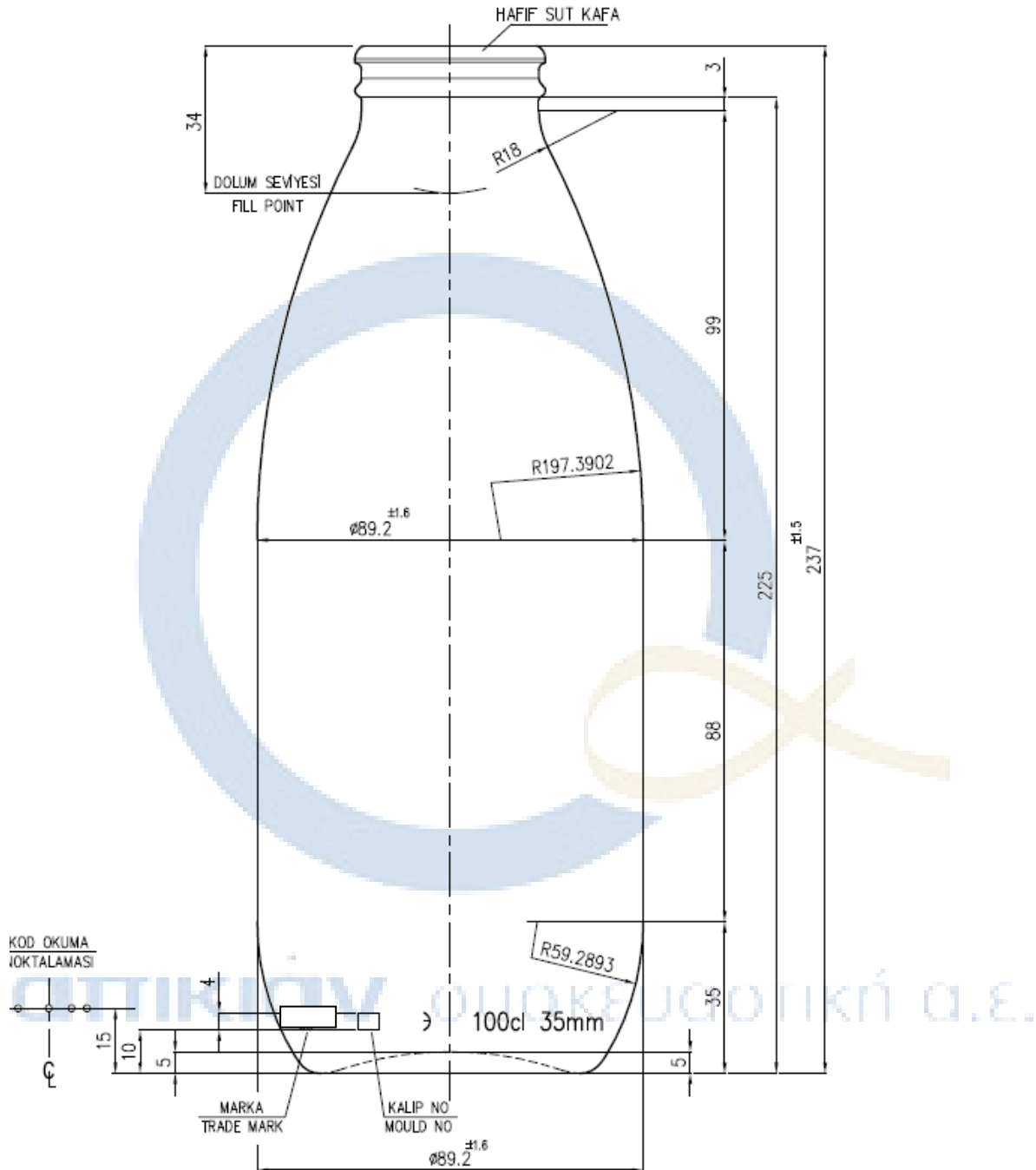
330gr

ΧΩΡΗΤΙΚΟΤΗΤΑ ml

1.422

ΒΑΡΟΣ grs

ΤΕΜ./ΠΑΛ.



Οδός ΝΒΙΑ Ο.Τ. 47  
Γ' Ζώνη ΒΙ.Π.Ε. Σίνδου  
Τ.Θ. 1325, 570 22 Θεσσαλονίκη

**T:** 2310 570 100

**F:** 2310 570 149

**W:** apikyan.com

**E:** info@apikyan.com

Πιστοποιημένοι με

