



ΑΠΙΚΙΑΝ ΟΥΣΚΕΥΑΣΤΙΚΗ Α.Ε.

0598

ΚΩΔΙΚΟΣ ΕΙΔΟΥΣ

ΦΙΑΛΗ BORDOLESE

UVAG/FLINT

ΤΥΠΟΣ

ΧΡΩΜΑ

1500ml

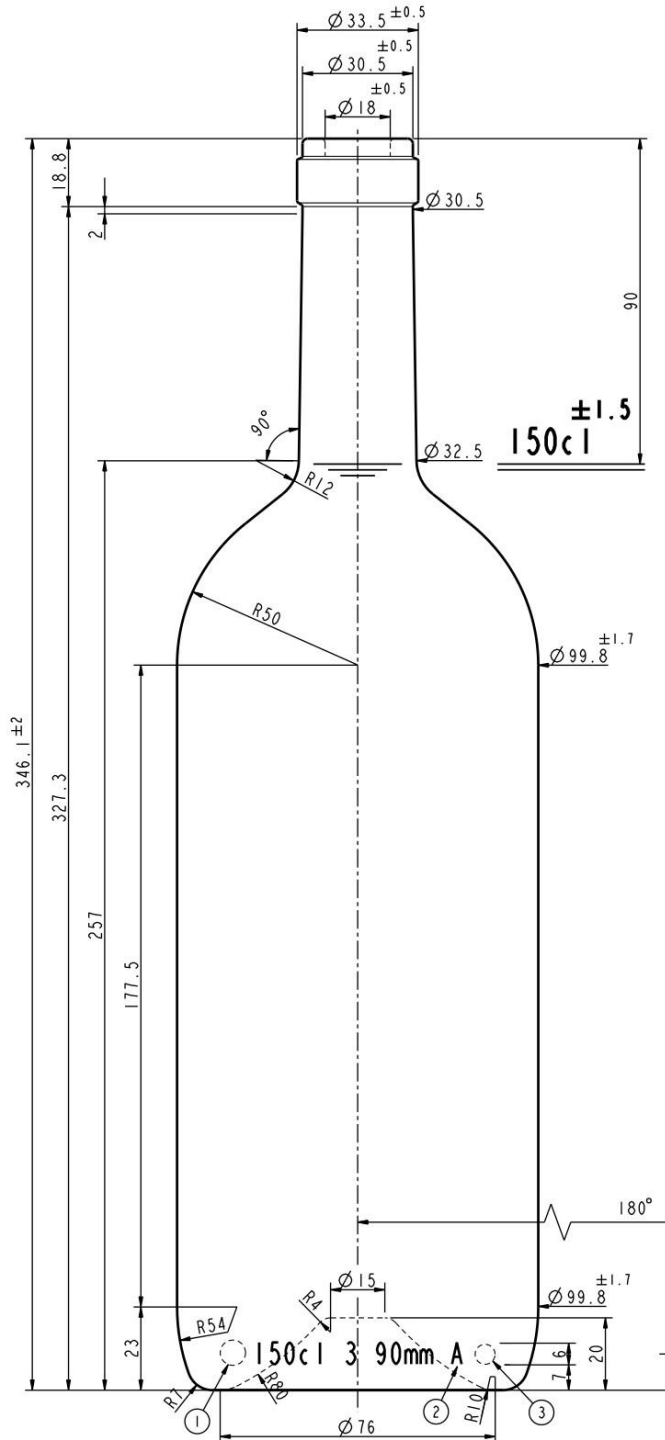
850grs

ΧΩΡΗΤΙΚΟΤΗΤΑ ml

ΒΑΡΟΣ

762

ΤΕΜ./ΠΑΛ.



Πιστοποιημένοι με



T: 2310 570 100

F: 2310 570 149

W: apikyan.com

E: info@apikyan.com