



ΑΠΙΚΙΑΝ συσκευαστική α.ε.

111 103 0500

ΚΩΔΙΚΟΣ ΕΙΔΟΥΣ

ΒΑΖΟ ΕΞΑΓΩΝΟ 500ml

ΛΕΥΚΟ

ΤΥΠΟΣ

ΧΡΩΜΑ

500

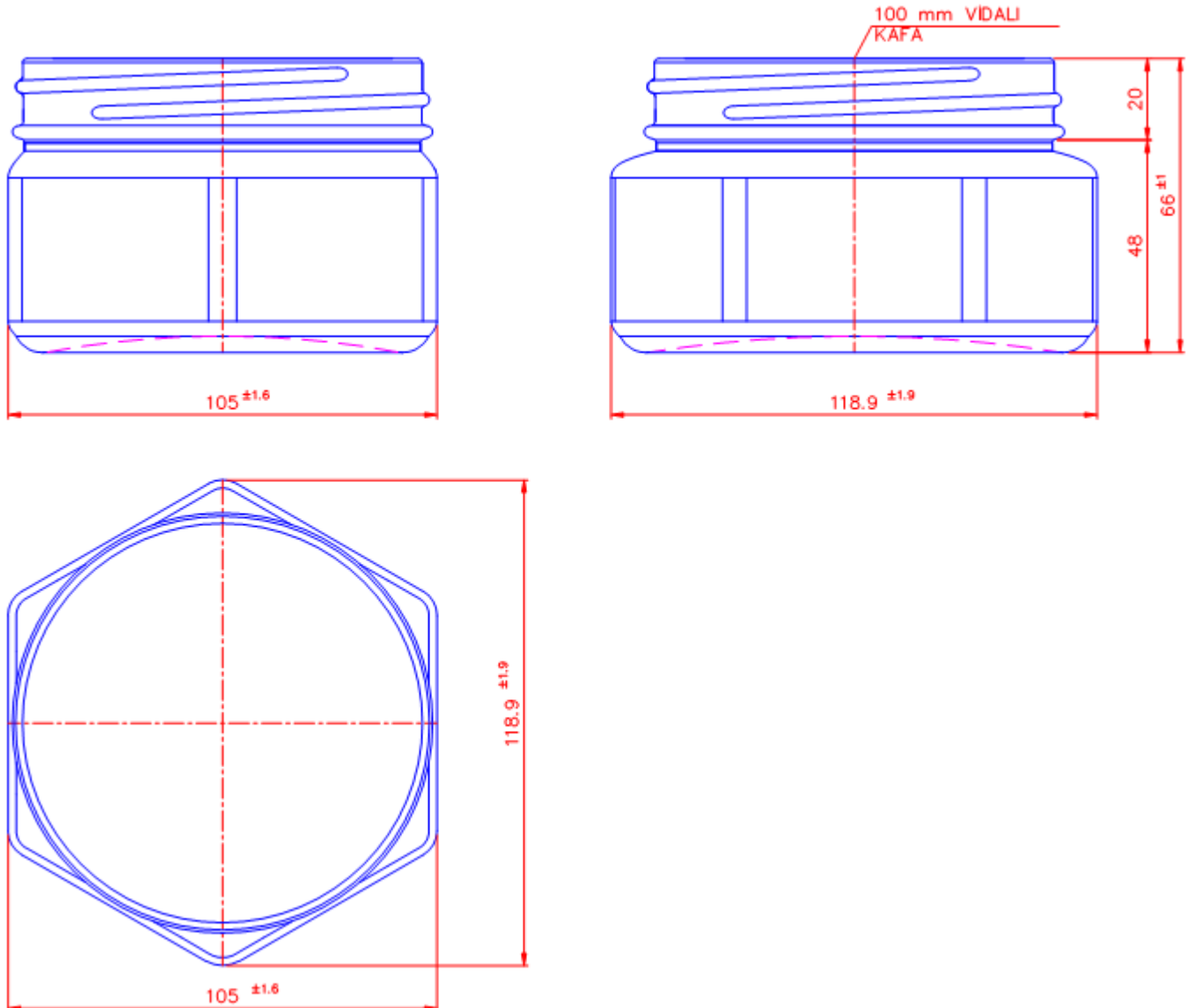
~ 300

ΧΩΡΗΤΙΚΟΤΗΤΑ ml

ΒΑΡΟΣ grs

2.100

ΤΕΜ./ΠΑΛ.



Οδός ΝΒΙΑ Ο.Τ. 47
Γ' Ζώνη ΒΙ.Π.Ε. Σίνδου
Τ.Θ. 1325, 570 22 Θεσσαλονίκη

T: 2310 570 100

F: 2310 570 149

W: apikyan.com

E: info@apikyan.com

Πιστοποιημένοι με

