



ΑΠΙΚΙΑΝ ΟΥΣΚΕΥΑΣΤΙΚΗ Α.Ε.

133850

ΚΩΔΙΚΟΣ ΕΙΔΟΥΣ  
ΦΙΑΛΗ ΓΑΛΑΚΤΟΣ 500ml

ΤΥΠΟΣ

ΧΡΩΜΑ

500ml

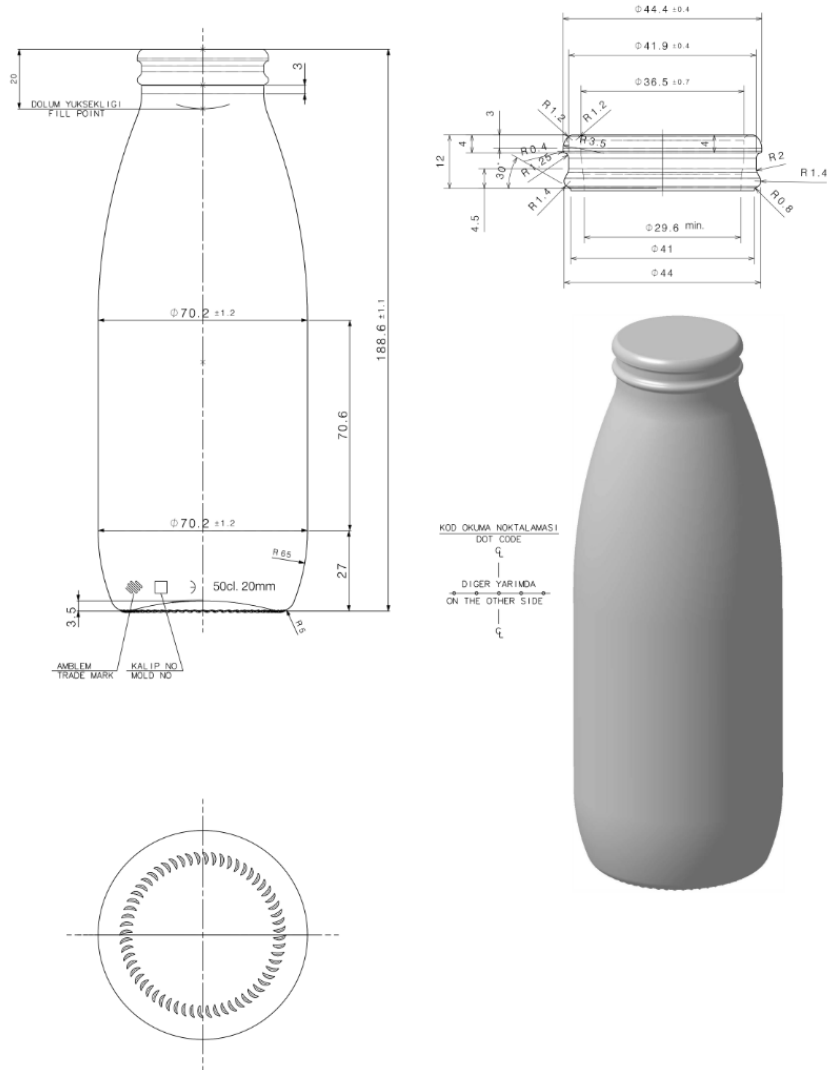
205gr

ΧΩΡΗΤΙΚΟΤΗΤΑ ml

ΒΑΡΟΣ grs

2640

ΤΕΜ./ΠΑΛ.



Πιστοποιημένοι με



Οδός ΝΒΙΑ Ο.Τ. 47  
Γ Ζώνη ΒΙ.Π.Ε. Σίνδου  
Τ.Θ. 1325, 570 22 Θεσσαλονίκη

**T:** 2310 570 100

**F:** 2310 570 149

**W:** apikyan.com

**E:** info@apikyan.com