



ΑΠΙΚΙΑΝ ΟΥΣΚΕΥΑΣΤΙΚΗ Α.Ε.

154833

ΚΩΔΙΚΟΣ ΕΙΔΟΥΣ

ΒΑΖΟ 326ml

ΤΥΠΟΣ

326ml

ΧΩΡΗΤΙΚΟΤΗΤΑ ml

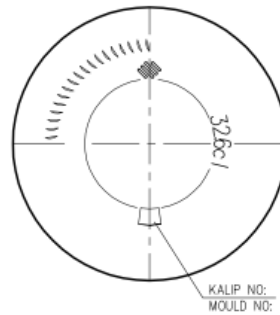
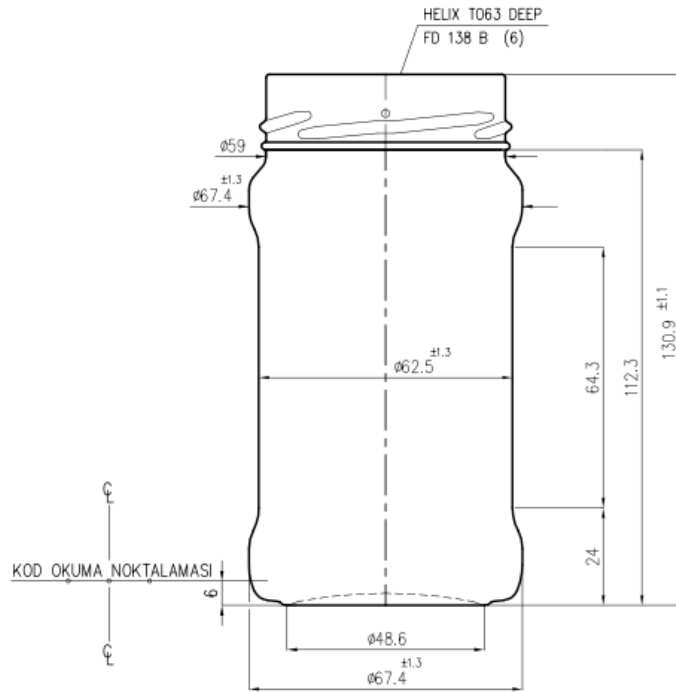
4480

ΤΕΜ./ΠΑΛ.

ΧΡΩΜΑ

195gr

ΒΑΡΟΣ grs



Οδός ΝΒΙΑ Ο.Τ. 47
Γ Ζώνη ΒΙ.Π.Ε. Σίνδου
Τ.Θ. 1325, 570 22 Θεσσαλονίκη

T: 2310 570 100

F: 2310 570 149

W: apikyan.com

E: info@apikyan.com

Πιστοποιημένοι με

