



ΑΠΙΚΙΑΝ ΟΥΣΚΕΥΑΣΤΙΚΗ Α.Ε.

156824

ΚΩΔΙΚΟΣ ΕΙΔΟΥΣ

ΒΑΖΟ 244ml

ΤΥΠΟΣ

244ml

ΧΡΗΤΙΚΟΤΗΤΑ ml

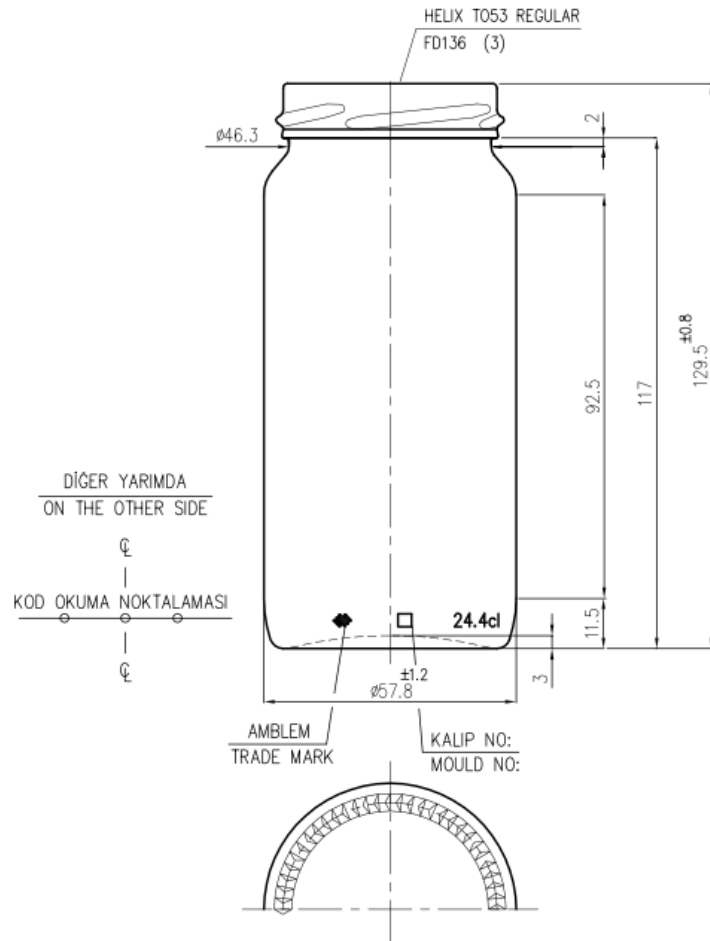
5700

ΤΕΜ./ΠΑΛ.

ΧΡΩΜΑ

190gr

ΒΑΡΟΣ grs



Πιστοποιημένοι με



Οδός ΝΒΙΑ Ο.Τ. 47  
Γ Ζώνη ΒΙ.Π.Ε. Σίνδου  
Τ.Θ. 1325, 570 22 Θεσσαλονίκη

**T:** 2310 570 100

**F:** 2310 570 149

**W:** apikyan.com

**E:** info@apikyan.com