



ΑΠΙΚΙΑΝ ΟΥΣΚΕΥΑΣΤΙΚΗ Α.Ε.

190699

ΚΩΔΙΚΟΣ ΕΙΔΟΥΣ
ΦΙΑΛΗ ΛΑΔΙΟΥ 1000ml

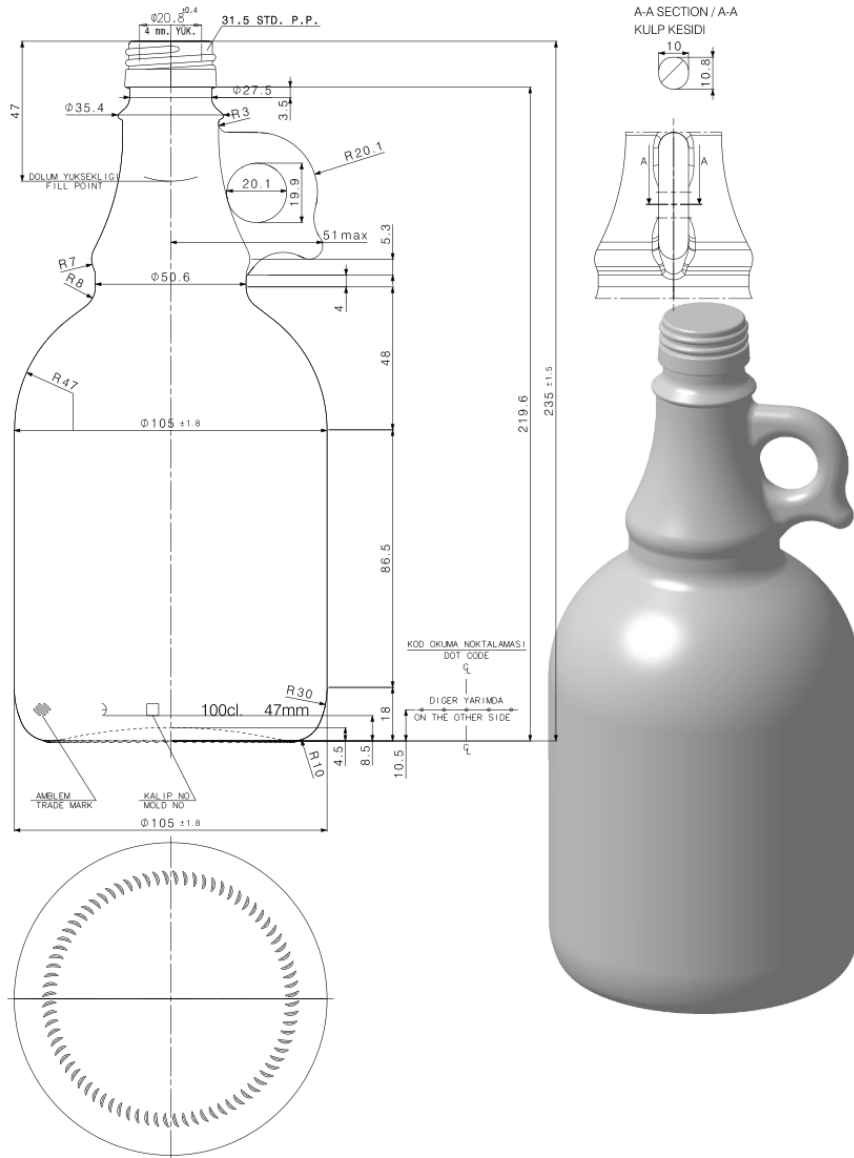
ΤΥΠΟΣ
1000ml

ΧΡΩΜΑ
580gr

ΧΩΡΗΤΙΚΟΤΗΤΑ ml
945

ΒΑΡΟΣ grs

ΤΕΜ./ΠΑΛ.



Οδός ΝΒΙΑ Ο.Τ. 47
Γ' Ζώνη ΒΙ.Π.Ε. Σίνδου
Τ.Θ. 1325, 570 22 Θεσσαλονίκη

T: 2310 570 100
F: 2310 570 149

W: apikyan.com
E: info@apikyan.com

Πιστοποιημένοι με

