



ΑΠΙΚΙΑΝ ΟΥΣΚΕΥΑΣΤΙΚΗ Α.Ε.

260750

ΚΩΔΙΚΟΣ ΕΙΔΟΥΣ

ΦΙΑΛΗ LONG NECK 500ml

FLINT/UVAG

ΤΥΠΟΣ

500ml

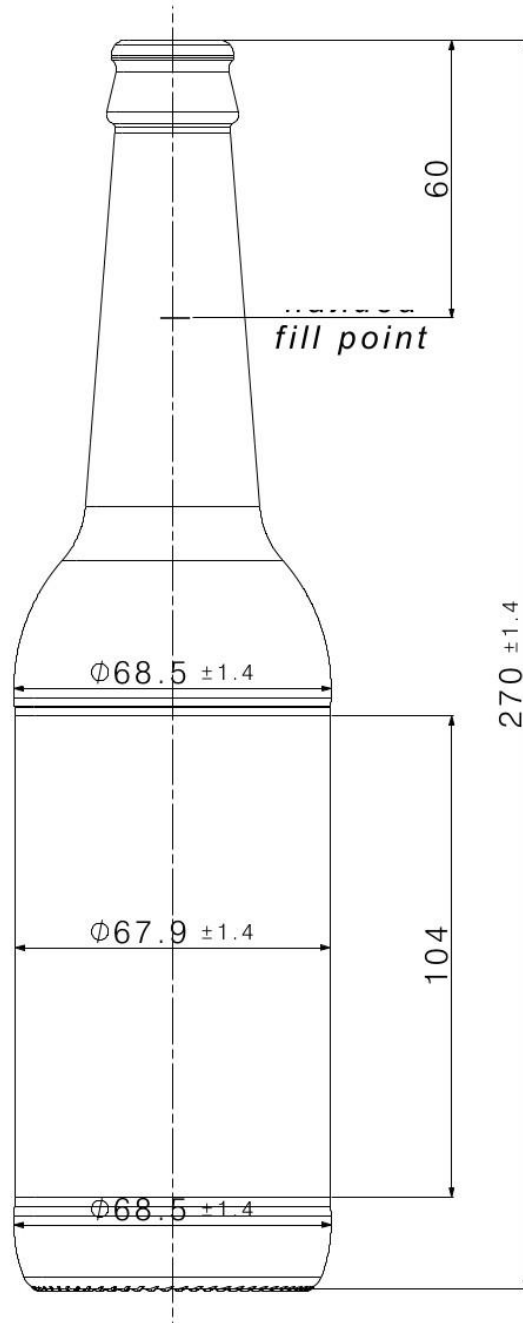
ΧΡΩΜΑ

340grs

ΧΩΡΗΤΙΚΟΤΗΤΑ ml

ΒΑΡΟΣ

ΤΕΜ./ΠΑΛ.



Πιστοποιημένοι με



T: 2310 570 100

F: 2310 570 149

W: apikyan.com

E: info@apikyan.com