



ΑΠΙΚΙΑΝ ΟΥΣΚΕΥΑΣΤΙΚΗ Α.Ε.

400425

ΚΩΔΙΚΟΣ ΕΙΔΟΥΣ

ΦΙΑΛΗ ΑΝΑΨΥΚΤΙΚΟΥ 250ml

ΤΥΠΟΣ

250ml

ΧΡΩΜΑ

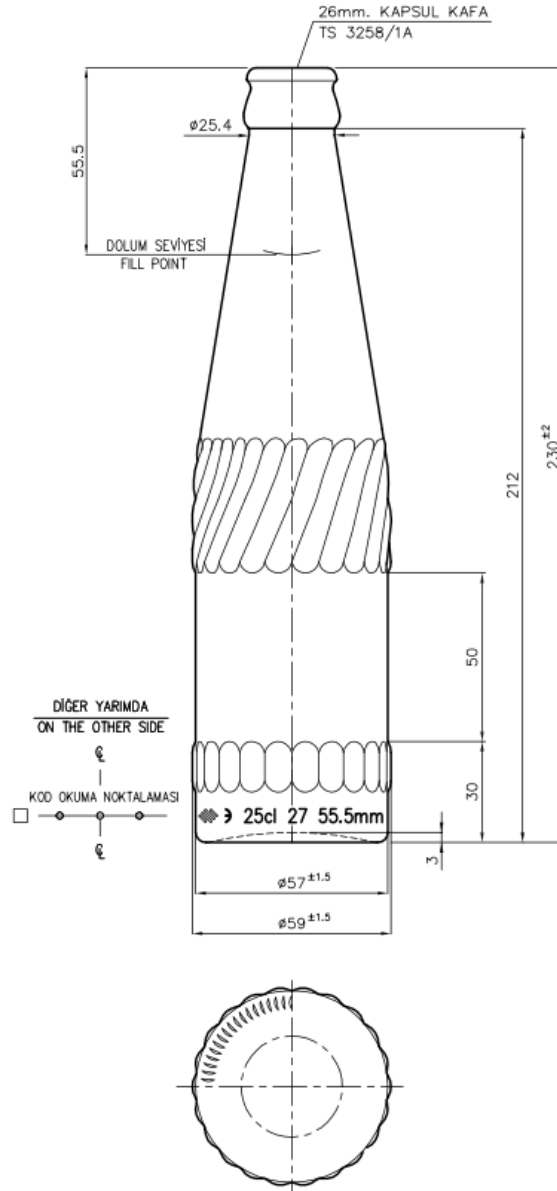
400gr

ΧΩΡΗΤΙΚΟΤΗΤΑ ml

2205

ΒΑΡΟΣ grs

ΤΕΜ./ΠΑΛ.



Πιστοποιημένοι με



Οδός ΝΒΙΑ Ο.Τ. 47
Γ' Ζώνη ΒΙ.Π.Ε. Σίνδου
Τ.Θ. 1325, 570 22 Θεσσαλονίκη

T: 2310 570 100

F: 2310 570 149

W: apikyan.com

E: info@apikyan.com