



ΑΠΙΚΙΑΝ ΟΥΣΚΕΥΑΣΤΙΚΗ Α.Ε.

524818

ΚΩΔΙΚΟΣ ΕΙΔΟΥΣ

ΦΙΑΛΗ ΚΡΑΣΙΟΥ 187ml

ΤΥΠΟΣ

187ml

ΧΡΩΜΑ

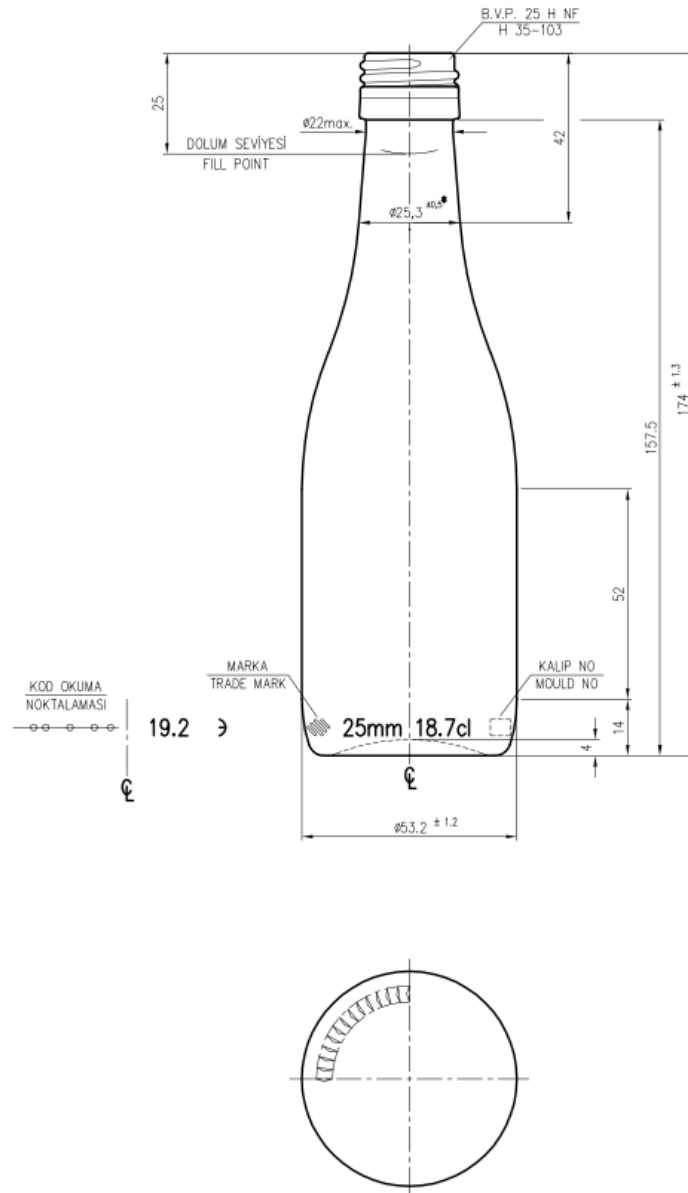
140gr

ΧΩΡΗΤΙΚΟΤΗΤΑ ml

4886

ΒΑΡΟΣ grs

ΤΕΜ./ΠΑΛ.



Οδός ΝΒΙΑ Ο.Τ. 47  
Γ' Ζώνη ΒΙ.Π.Ε. Σίνδου  
Τ.Θ. 1325, 570 22 Θεσσαλονίκη

T: 2310 570 100

F: 2310 570 149

W: apikyan.com

E: info@apikyan.com

Πιστοποιημένοι με

