



ΑΠΙΚΙΑΝ ΟΥΣΚΕΥΑΣΤΙΚΗ Α.Ε.

597875_FC1A.6

ΚΩΔΙΚΟΣ ΕΙΔΟΥΣ

ΦΙΑΛΗ ΤΑΡΟ RASSO 750 ML

ΤΥΠΟΣ

750 ML

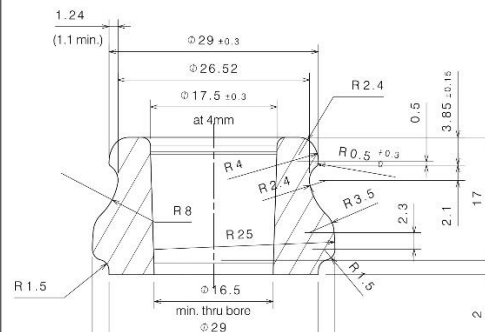
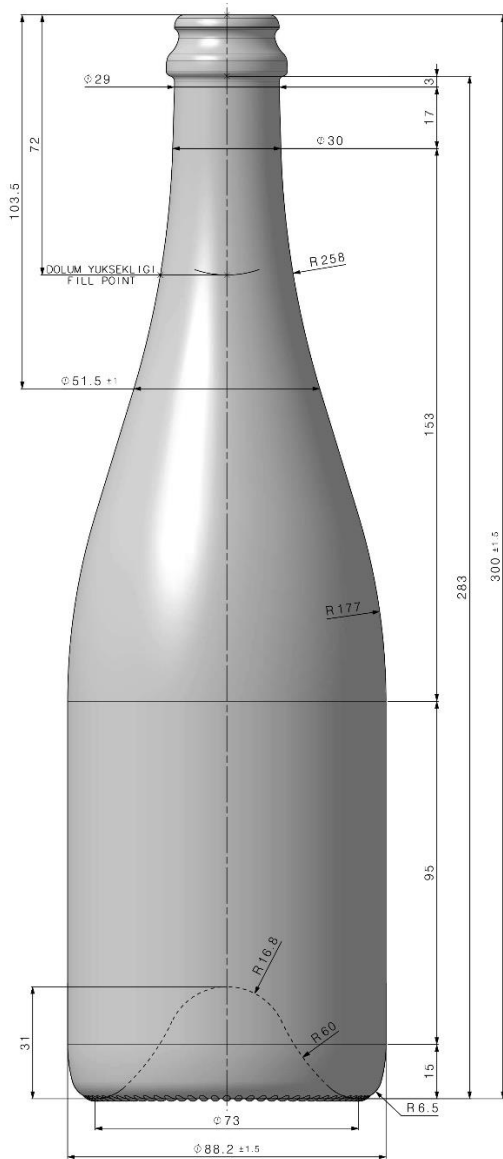
ΧΩΡΗΤΙΚΟΤΗΤΑ ml

ΧΡΩΜΑ

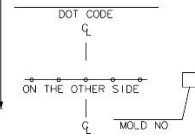
~ 835 GR

ΒΑΡΟΣ grs

ΤΕΜ./ΠΑΛ.



FASCETTA CORONA 29 H 17-NF H 35-029



Πιστοποιημένοι με



Οδός ΝΒΙΑ Ο.Τ. 47
Γ' Ζώνη Β.Π.Ε. Σίνδου
Τ.Θ. 1325, 570 22 Θεσσαλονίκη

T: 2310 570 100

F: 2310 570 149

W: apikyan.com

E: info@apikyan.com