

703-02

ΚΩΔΙΚΟΣ ΕΙΔΟΥΣ

ΤΥΠΟΣ

212 ml

ΧΩΡΗΤΙΚΟΤΗΤΑ ml

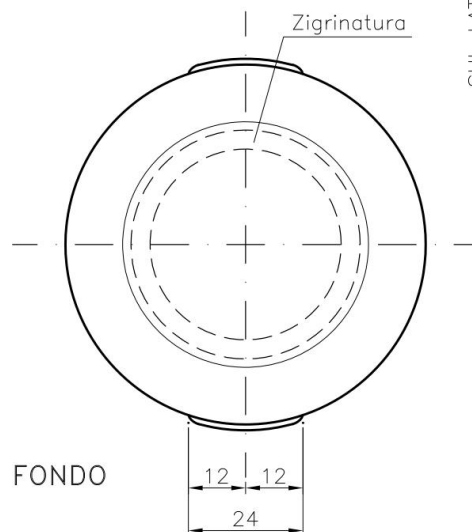
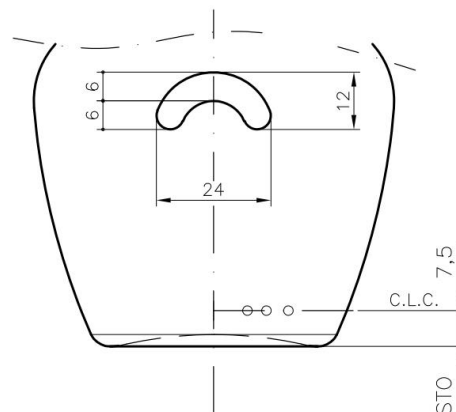
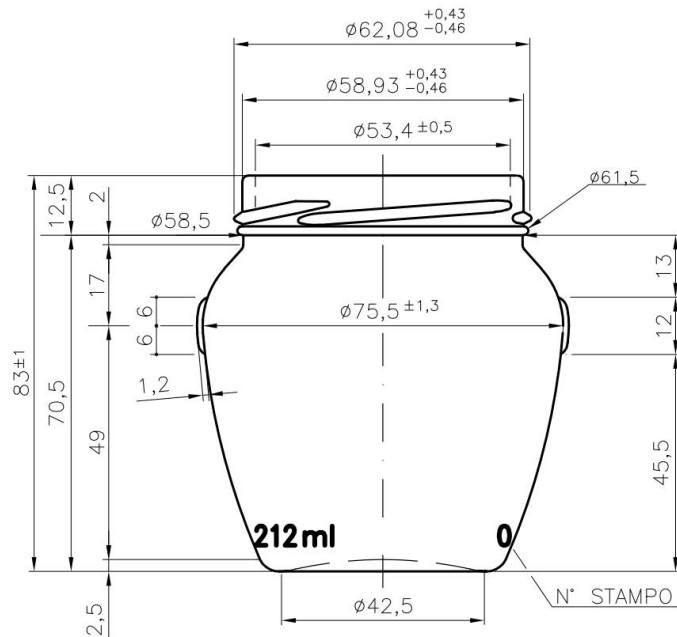
2925

ΤΕΜ./ΠΑΛ.

ΧΡΩΜΑ

165

ΒΑΡΟΣ grs



VISTA DAL FONDO