



**ΑΠΙΚΙΑΝ** ΟΥΣΚΕΥΑΣΤΙΚΗ Α.Ε.

835575

ΚΩΔΙΚΟΣ ΕΙΔΟΥΣ

BORD.Castello 75c 1

AG

ΤΥΠΟΣ

750ml

ΧΡΩΜΑ

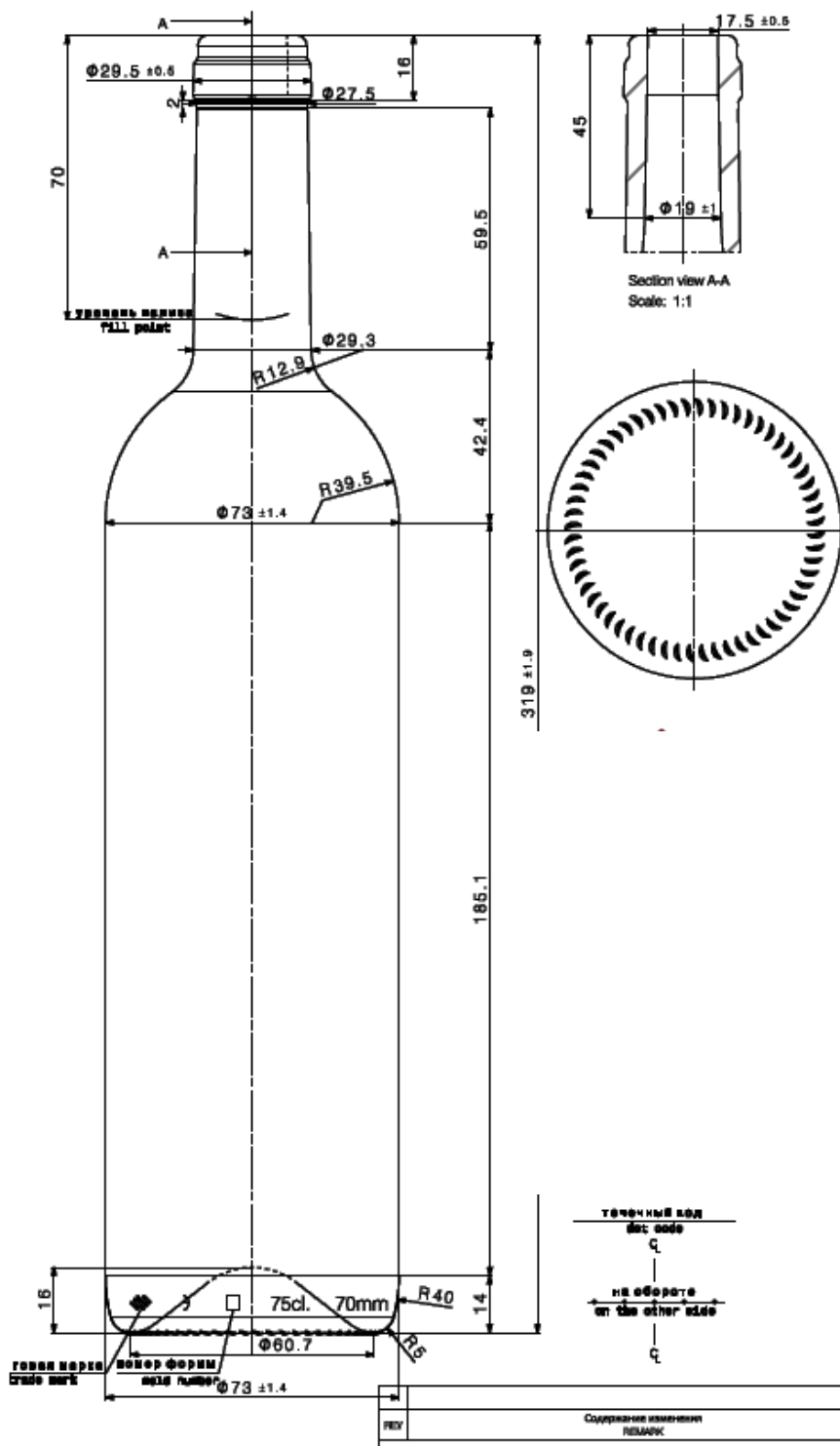
~500gr

ΧΩΡΗΤΙΚΟΤΗΤΑ ml

~1.624

ΒΑΡΟΣ grs

ΤΕΜ./ΠΑΛ.



Οδός ΝΒΙΑ Ο.Τ. 47  
Γ Ζώνη ΒΙ.Π.Ε. Σίνδου  
Τ.Θ. 1325, 570 22 Θεσσαλονίκη

Πιστοποιημένοι με



**T:** 2310 570 100

**F:** 2310 570 149

**W:** apikyan.com

**E:** info@apikyan.com