



ΑΠΙΚΙΑΝ συσκευαστική α.ε.

ΒΑΖΟ FLOUR

ΚΩΔΙΚΟΣ ΕΙΔΟΥΣ

FLOUR 30ml

ΤΥΠΟΣ

30ml

ΧΩΡΗΤΙΚΟΤΗΤΑ ml

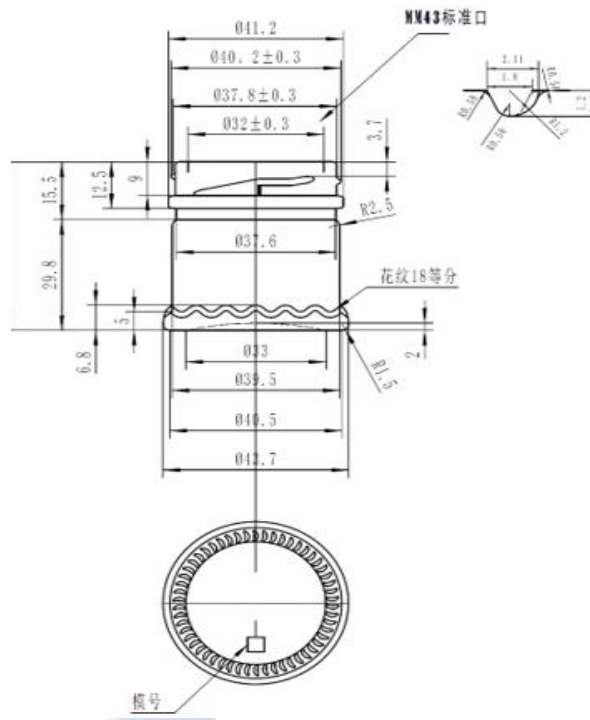
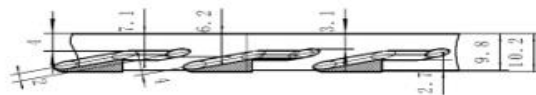
ΤΕΜ./ΠΑΛ.

ΔΙΑΦΑΝΟ

ΧΡΩΜΑ

65gr

ΒΑΡΟΣ grs



ΑΠΙΚΙΑΝ συσκευαστική α.ε.

Πιστοποιημένοι με



Οδός NB1A Ο.Τ. 47
Γ' Ζώνη ΒΙ.Π.Ε. Σίνδου
Τ.Θ. 1325, 570 22 Θεσσαλονίκη

T: 2310 570 100

F: 2310 570 149

W: apikyan.com

E: info@apikyan.com