



ΑΠΙΚΙΑΝ ΟΥΣΚΕΥΑΣΤΙΚΗ Α.Ε.

111 101 1062

ΚΩΔΙΚΟΣ ΕΙΔΟΥΣ

ΒΑΖΟ 1062 ML

FLINT

ΤΥΠΟΣ

ΧΡΩΜΑ

1062 ML

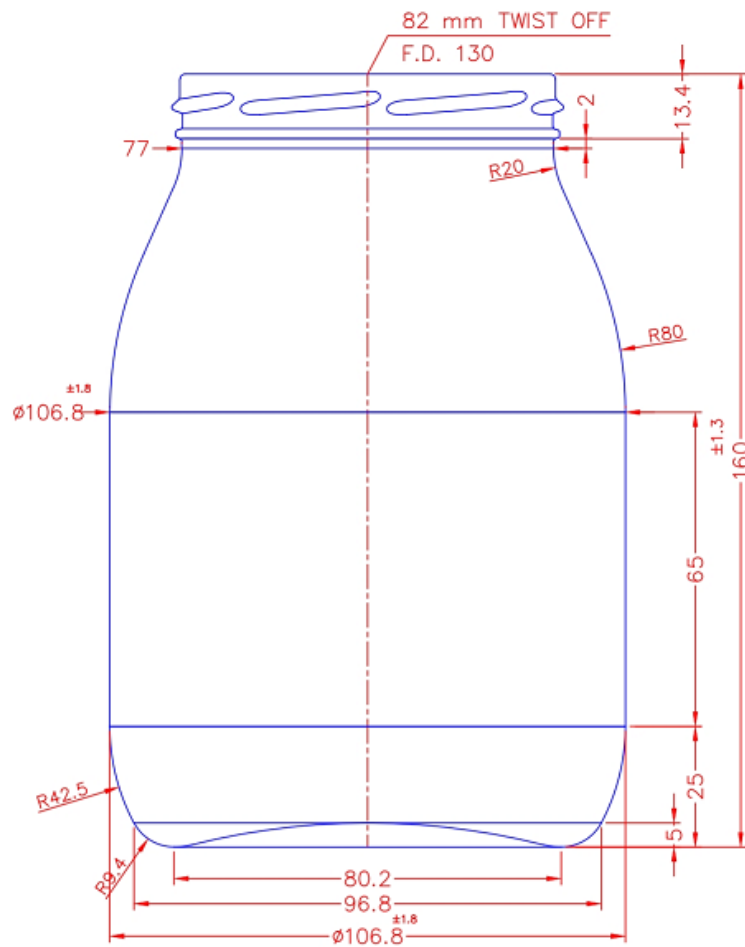
~ 425 GR

ΧΩΡΗΤΙΚΟΤΗΤΑ ml

ΒΑΡΟΣ grs

1365

ΤΕΜ./ΠΑΛ.



Οδός ΝΒΙΑ Ο.Τ. 47
Γ' Ζώνη ΒΙ.Π.Ε. Σίνδου
Τ.Θ. 1325, 570 22 Θεσσαλονίκη

T: 2310 570 100

F: 2310 570 149

W: apikyan.com

E: info@apikyan.com

Πιστοποιημένοι με

