



**ΑΠΙΚΙΑΝ** συσκευαστική α.ε.

141004

ΚΩΔΙΚΟΣ ΕΙΔΟΥΣ

ΒΑΖΟ 40ml

ΤΥΠΟΣ

40ml

ΧΩΡΗΤΙΚΟΤΗΤΑ ml

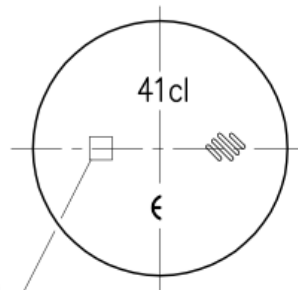
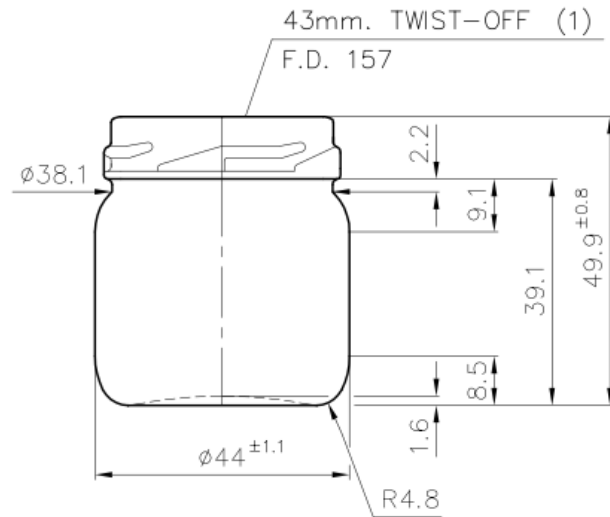
14950

ΤΕΜ./ΠΑΛ.

ΧΡΩΜΑ

68gr

ΒΑΡΟΣ grs



MOLD No.

KALIP No.

Οδός ΝΒΙΑ Ο.Τ. 47  
Γ Ζώνη ΒΙ.Π.Ε. Σίνδου  
Τ.Θ. 1325, 570 22 Θεσσαλονίκη

**T:** 2310 570 100

**F:** 2310 570 149

**W:** apikyan.com

**E:** info@apikyan.com

Πιστοποιημένοι με

