



ΑΠΙΚΙΑΝ ΟΥΣΚΕΥΑΣΤΙΚΗ Α.Ε.

141202

ΚΩΔΙΚΟΣ ΕΙΔΟΥΣ

ΒΑΖΟ 29ml

ΤΥΠΟΣ

29ml

ΧΡΗΤΙΚΟΤΗΤΑ ml

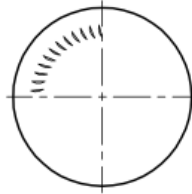
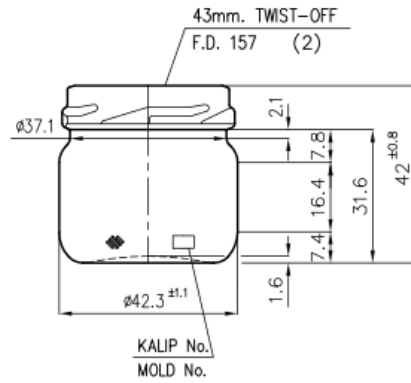
20020

ΤΕΜ./ΠΑΛ.

ΧΡΩΜΑ

50gr

ΒΑΡΟΣ grs



Οδός ΝΒΙΑ Ο.Τ. 47
Γ Ζώνη ΒΙ.Π.Ε. Σίνδου
Τ.Θ. 1325, 570 22 Θεσσαλονίκη

T: 2310 570 100

F: 2310 570 149

W: apikyan.com

E: info@apikyan.com

Πιστοποιημένοι με

