



ΑΠΙΚΙΑΝ ΟΥΣΚΕΥΑΣΤΙΚΗ Α.Ε.

155972

ΚΩΔΙΚΟΣ ΕΙΔΟΥΣ

ΒΑΖΟ 720ml

ΤΥΠΟΣ

720ml

ΧΡΗΡΤΙΚΟΤΗΤΑ ml

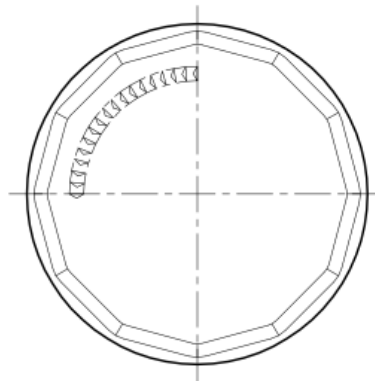
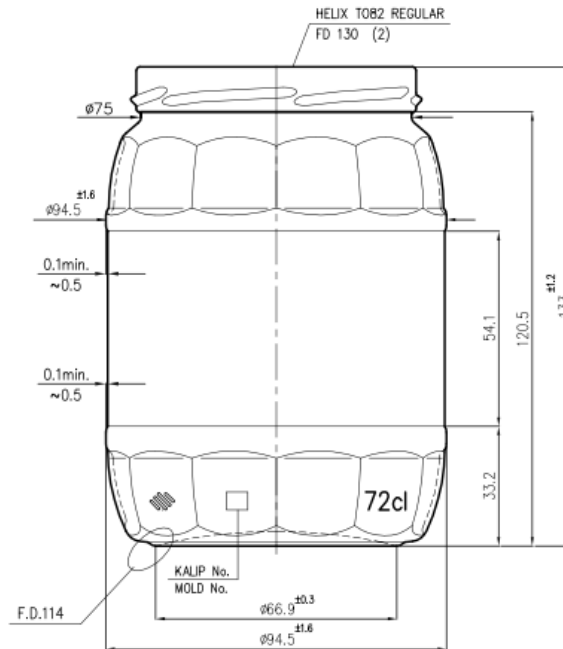
2304

ΤΕΜ./ΠΑΛ.

ΧΡΩΜΑ

280gr

ΒΑΡΟΣ grs



Οδός ΝΒΙΑ Ο.Τ. 47
Γ' Ζώνη ΒΙ.Π.Ε. Σίνδου
Τ.Θ. 1325, 570 22 Θεσσαλονίκη

T: 2310 570 100

F: 2310 570 149

W: apikyan.com

E: info@apikyan.com

Πιστοποιημένοι με

