



ΑΠΙΚΙΑΝ ΟΥΣΚΕΥΑΣΤΙΚΗ Α.Ε.

161399

ΚΩΔΙΚΟΣ ΕΙΔΟΥΣ

ΒΑΖΟ 1062ml

ΤΥΠΟΣ

1062ml

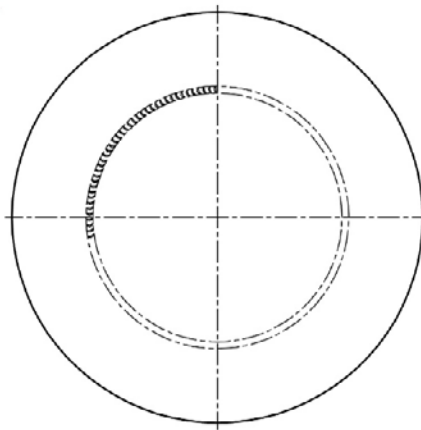
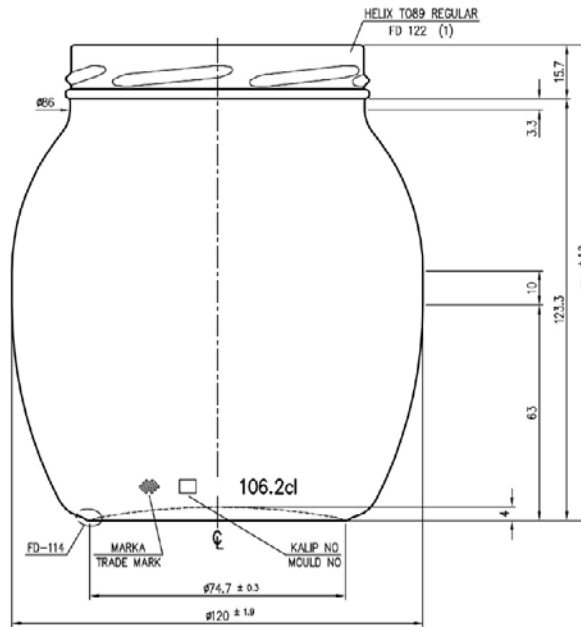
ΧΡΗΤΙΚΟΤΗΤΑ ml

ΧΡΩΜΑ

435gr

ΒΑΡΟΣ grs

ΤΕΜ./ΠΑΛ.



Πιστοποιημένοι με



Οδός ΝΒΙΑ Ο.Τ. 47
Γ Ζώνη ΒΙ.Π.Ε. Σίνδου
Τ.Θ. 1325, 570 22 Θεσσαλονίκη

T: 2310 570 100

F: 2310 570 149

W: apikyan.com

E: info@apikyan.com