



ΑΠΙΚΙΑΝ ΟΥΣΚΕΥΑΣΤΙΚΗ Α.Ε.

1630503

ΚΩΔΙΚΟΣ ΕΙΔΟΥΣ

JUICE BOTTLE 200ML

FLINT

ΤΥΠΟΣ

ΧΡΩΜΑ

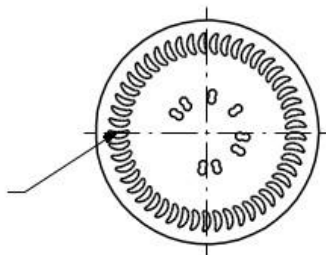
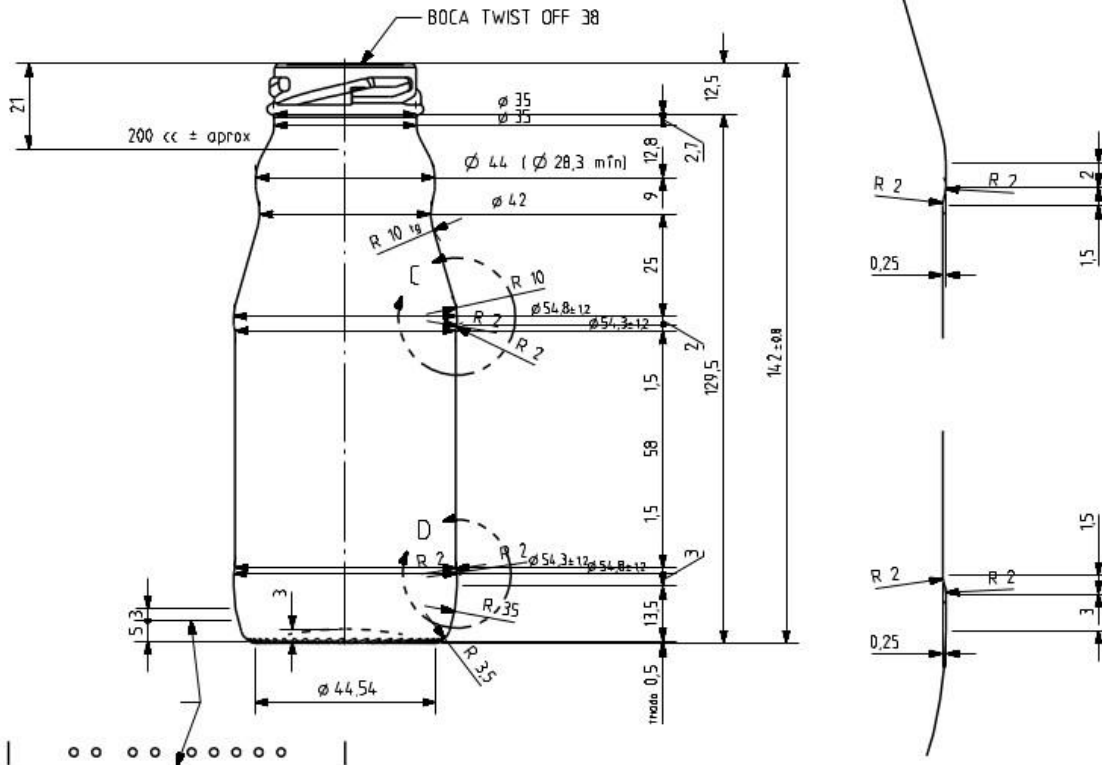
200ml

135 g

ΧΡΗΤΙΚΟΤΗΤΑ

ΒΑΡΟΣ

ΤΕΜ./ΠΑΛ.-



Πιστοποιημένοι με



T: 2310 570 100

F: 2310 570 149

W: apikyan.com

E: info@apikyan.com