



ΑΠΙΚΙΑΝ συσκευαστική α.ε.

170172

ΚΩΔΙΚΟΣ ΕΙΔΟΥΣ

ΒΑΖΟ 720ml

ΤΥΠΟΣ

720ml

ΧΩΡΗΤΙΚΟΤΗΤΑ ml

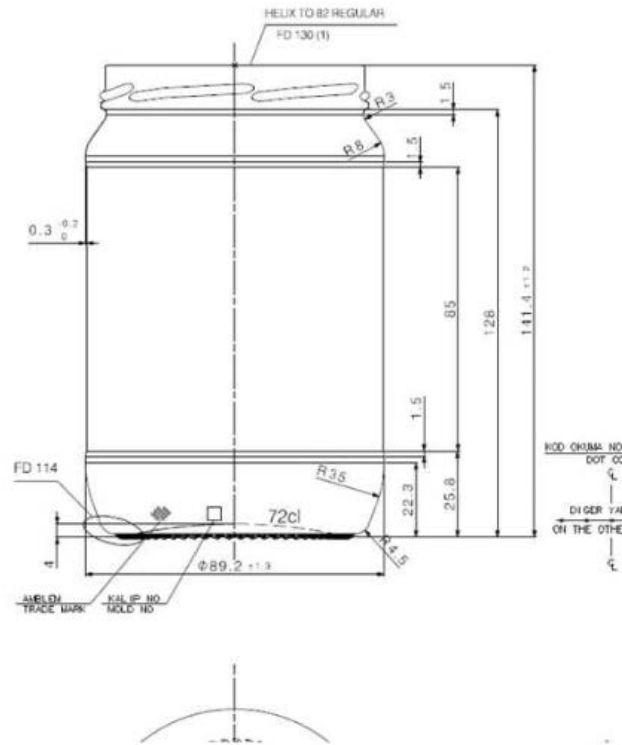
2370

ΤΕΜ./ΠΑΛ.

ΧΡΩΜΑ

280gr

ΒΑΡΟΣ grs



Πιστοποιημένοι με



Οδός ΝΒΙΑ Ο.Τ. 47  
Γ' Ζώνη ΒΙ.Π.Ε. Σίνδου  
Τ.Θ. 1325, 570 22 Θεσσαλονίκη

**T:** 2310 570 100

**F:** 2310 570 149

**W:** apikyan.com

**E:** info@apikyan.com