



ΑΠΙΚΙΑΝ ΟΥΣΚΕΥΑΣΤΙΚΗ Α.Ε.

183411

ΚΩΔΙΚΟΣ ΕΙΔΟΥΣ

ΒΑΖΟ 112ml

ΤΥΠΟΣ

112ml

ΧΩΡΗΤΙΚΟΤΗΤΑ ml

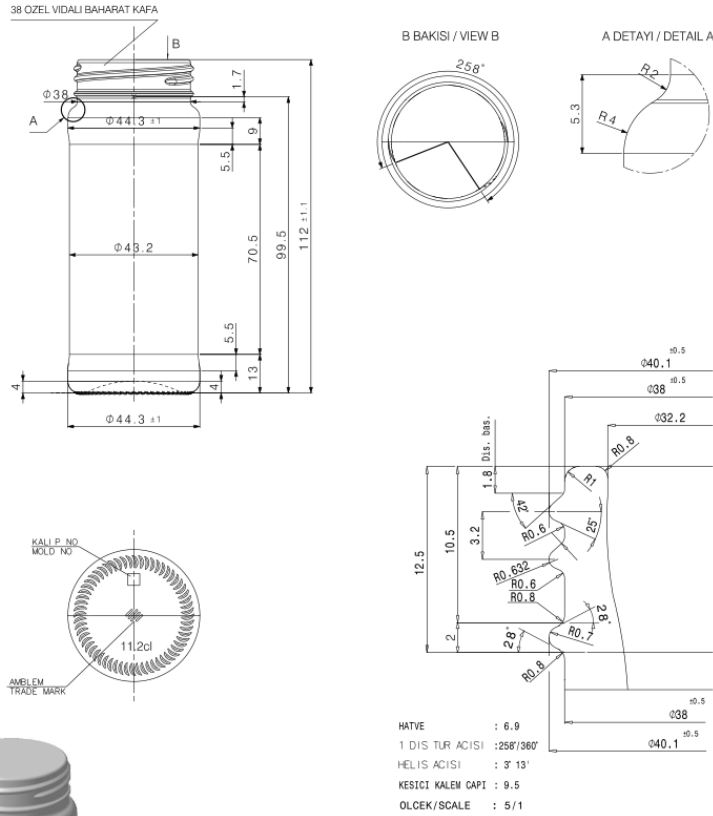
9100

ΤΕΜ./ΠΑΛ.

ΧΡΩΜΑ

115gr

ΒΑΡΟΣ grs



Πιστοποιημένοι με



Οδός ΝΒΙΑ Ο.Τ. 47
 Γ' Ζώνη ΒΙ.Π.Ε. Σίνδου
 Τ.Θ. 1325, 570 22 Θεσσαλονίκη

T: 2310 570 100

F: 2310 570 149

W: apikyan.com

E: info@apikyan.com