



ΑΠΙΚΙΑΝ συσκευαστική α.ε.

310433

ΚΩΔΙΚΟΣ ΕΙΔΟΥΣ
ΦΙΑΛΗ ΝΕΡΟΥ 330ml

ΤΥΠΟΣ

ΧΡΩΜΑ

330ml

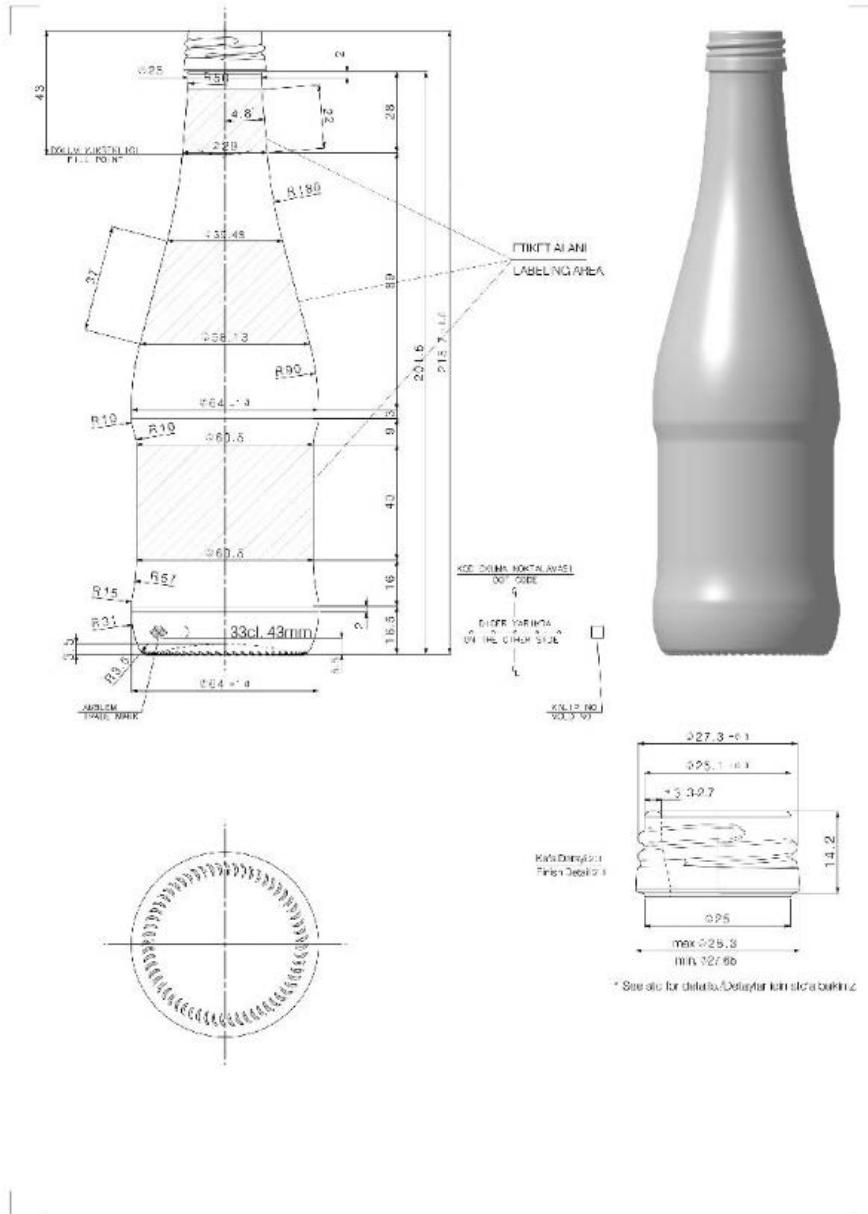
220gr

ΧΩΡΗΤΙΚΟΤΗΤΑ ml

ΒΑΡΟΣ grs

3150

ΤΕΜ./ΠΑΛ.



Οδός ΝΒΙΑ Ο.Τ. 47
Γ' Ζώνη ΒΙ.Π.Ε. Σίνδου
Τ.Θ. 1325, 570 22 Θεσσαλονίκη

T: 2310 570 100

F: 2310 570 149

W: apikyan.com

E: info@apikyan.com

Πιστοποιημένοι με

