



ΑΠΙΚΙΑΝ ΟΥΣΚΕΥΑΣΤΙΚΗ Α.Ε.

332433

ΚΩΔΙΚΟΣ ΕΙΔΟΥΣ  
ΦΙΑΛΗ ΝΕΡΟΥ 330ml

ΤΥΠΟΣ

ΧΡΩΜΑ

330ml

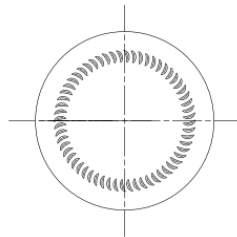
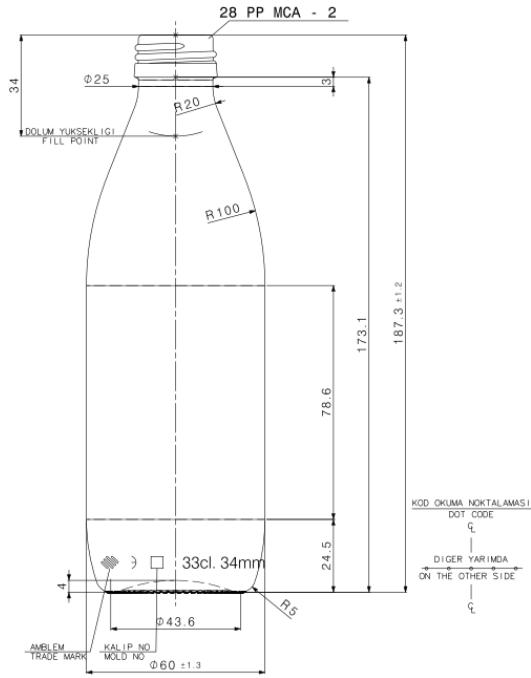
160gr

ΧΩΡΗΤΙΚΟΤΗΤΑ ml

ΒΑΡΟΣ grs

3971

ΤΕΜ./ΠΑΛ.



Πιστοποιημένοι με



Οδός ΝΒΙΑ Ο.Τ. 47  
Γ' Ζώνη ΒΙ.Π.Ε. Σίνδου  
Τ.Θ. 1325, 570 22 Θεσσαλονίκη

**T:** 2310 570 100

**F:** 2310 570 149

**W:** apikyan.com

**E:** info@apikyan.com