



ΑΠΙΚΙΑΝ ΟΥΣΚΕΥΑΣΤΙΚΗ Α.Ε.

333320

ΚΩΔΙΚΟΣ ΕΙΔΟΥΣ
ΦΙΑΛΗ ΝΕΡΟΥ 200ml

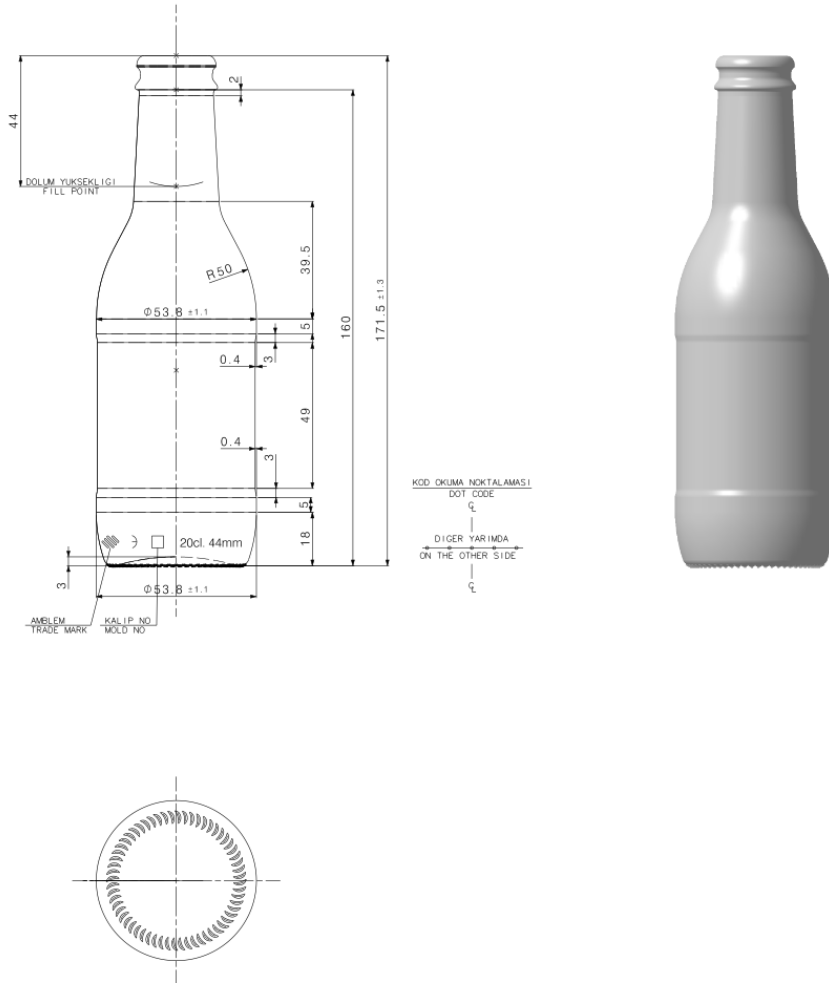
ΤΥΠΟΣ
200ml

ΧΡΩΜΑ
140gr

ΧΩΡΗΤΙΚΟΤΗΤΑ ml
5424

ΒΑΡΟΣ grs

ΤΕΜ./ΠΑΛ.



Πιστοποιημένοι με



Οδός ΝΒΙΑ Ο.Τ. 47
Γ' Ζώνη ΒΙ.Π.Ε. Σίνδου
Τ.Θ. 1325, 570 22 Θεσσαλονίκη

T: 2310 570 100
F: 2310 570 149

W: apikyan.com
E: info@apikyan.com