



ΑΠΙΚΙΑΝ ΟΥΣΚΕΥΑΣΤΙΚΗ Α.Ε.

412825

ΚΩΔΙΚΟΣ ΕΙΔΟΥΣ  
JUICE BOTTLE STD

FLINT

ΤΥΠΟΣ

ΧΡΩΜΑ

250ml

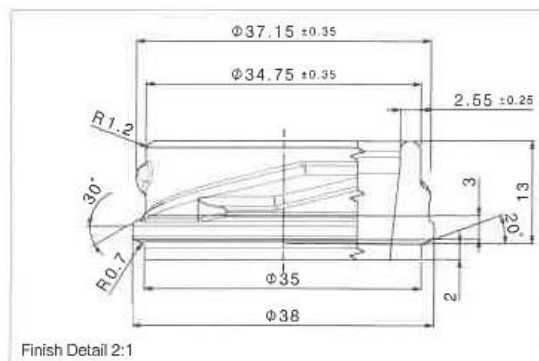
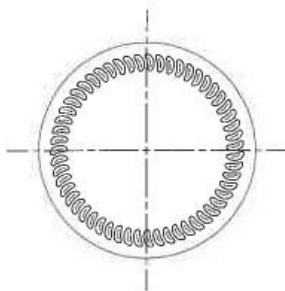
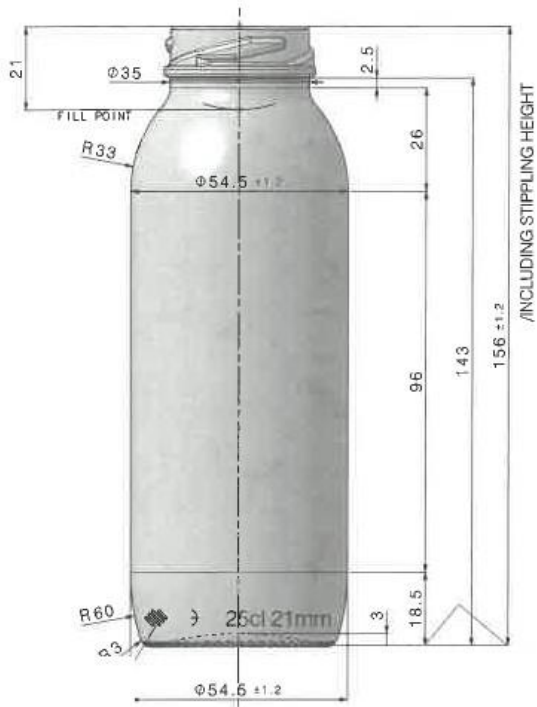
145g

ΧΩΡΗΤΙΚΟΤΗΤΑ

ΒΑΡΟΣ

6328

ΤΕΜ./ΠΑΛ.-



Πιστοποιημένοι με



T: 2310 570 100

F: 2310 570 149

W: apikyan.com

E: info@apikyan.com