



ΑΠΙΚΙΑΝ ΟΥΣΚΕΥΑΣΤΙΚΗ Α.Ε.

416620

ΚΩΔΙΚΟΣ ΕΙΔΟΥΣ

ΦΙΑΛΗ ΑΝΑΨΥΚΤΙΚΟΥ 200ml

ΤΥΠΟΣ

200ml

ΧΡΩΜΑ

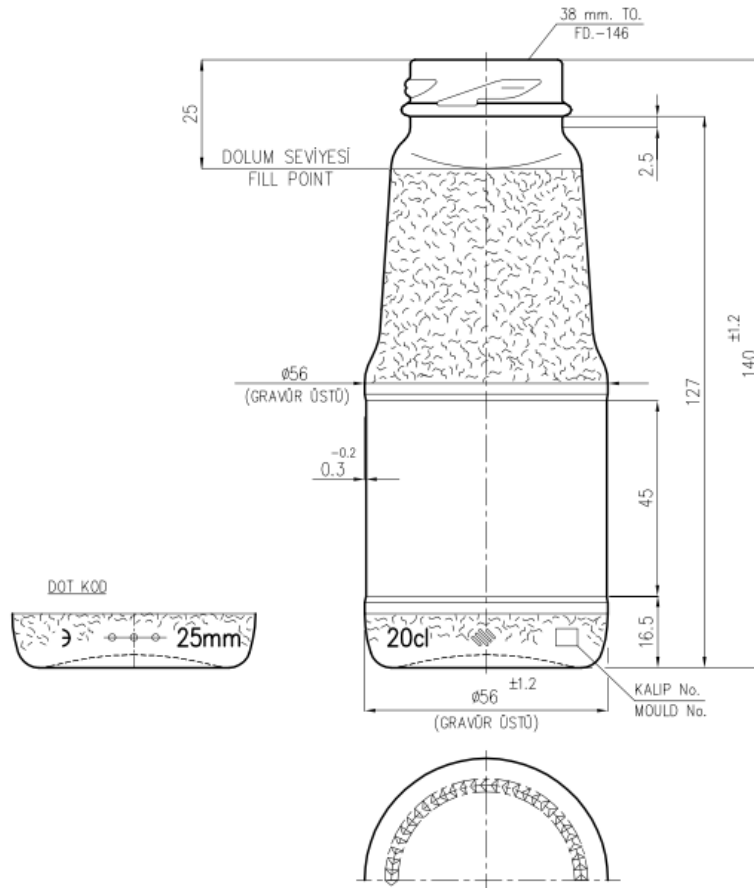
130gr

ΧΩΡΗΤΙΚΟΤΗΤΑ ml

6300

ΒΑΡΟΣ grs

ΤΕΜ./ΠΑΛ.



Οδός ΝΒΙΑ Ο.Τ. 47
Γ' Ζώνη ΒΙ.Π.Ε. Σίνδου
Τ.Θ. 1325, 570 22 Θεσσαλονίκη

T: 2310 570 100

F: 2310 570 149

W: apikyan.com

E: info@apikyan.com

Πιστοποιημένοι με

