



ΑΠΙΚΙΑΝ ΟΥΣΚΕΥΑΣΤΙΚΗ Α.Ε.

423872

ΚΩΔΙΚΟΣ ΕΙΔΟΥΣ

ΦΙΑΛΗ KETCHUP 720ml

ΤΥΠΟΣ

720ml

ΧΩΡΗΤΙΚΟΤΗΤΑ ml

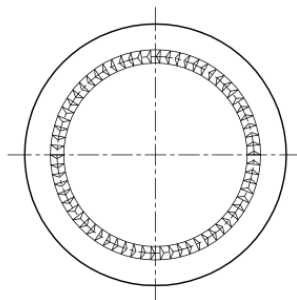
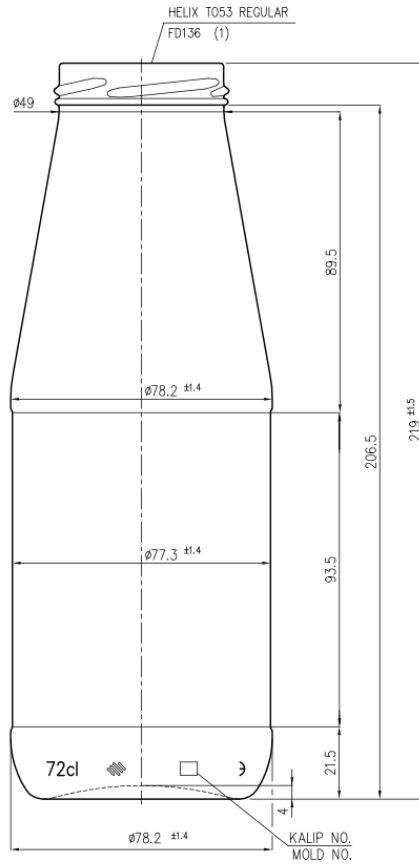
1827

ΤΕΜ./ΠΑΛ.

ΧΡΩΜΑ

315gr

ΒΑΡΟΣ grs



Πιστοποιημένοι με



Οδός ΝΒΙΑ Ο.Τ. 47
Γ' Ζώνη ΒΙ.Π.Ε. Σίνδου
Τ.Θ. 1325, 570 22 Θεσσαλονίκη

T: 2310 570 100

F: 2310 570 149

W: apikyan.com

E: info@apikyan.com