



ΑΠΙΚΙΑΝ ΟΥΣΚΕΥΑΣΤΙΚΗ Α.Ε.

474-05

ΚΩΔΙΚΟΣ ΕΙΔΟΥΣ

ΤΥΠΟΣ

750 ml

ΧΩΡΗΤΙΚΟΤΗΤΑ ml

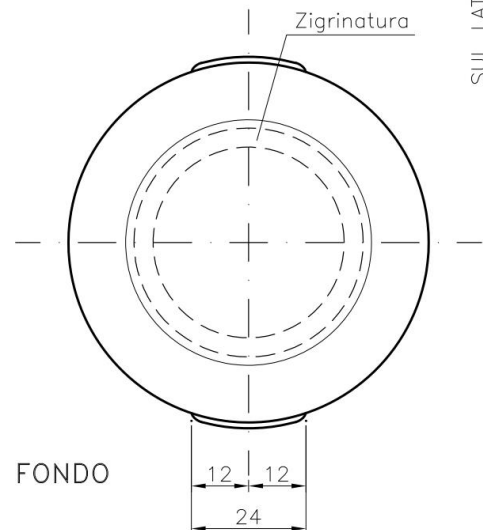
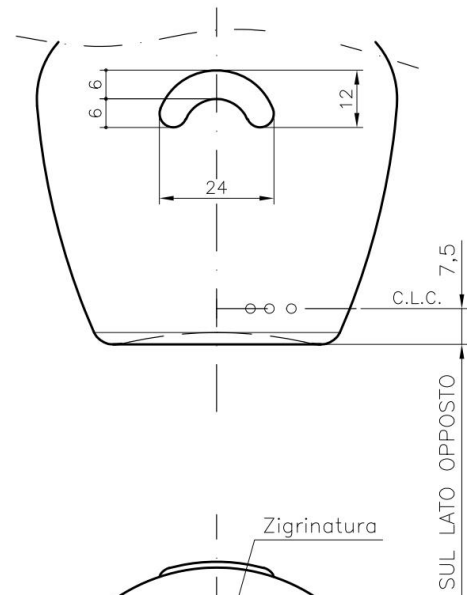
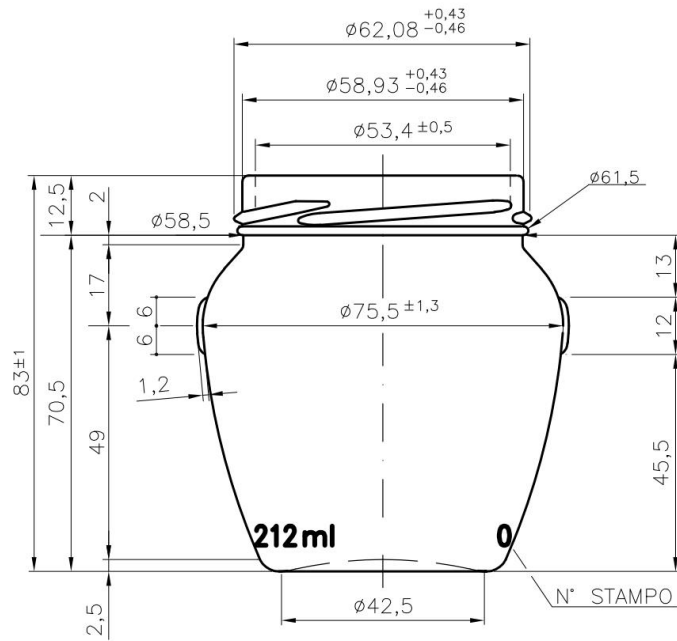
1631

ΤΕΜ./ΠΑΛ.

ΧΡΩΜΑ

430

ΒΑΡΟΣ grs



VISTA DAL FONDO

Πιστοποιημένοι με



Οδός ΝΒΙΑ Ο.Τ. 47
Γ Ζώνη ΒΙ.Π.Ε. Σίνδου
Τ.Θ. 1325, 570 22 Θεσσαλονίκη

T: 2310 570 100

F: 2310 570 149

W: apikyan.com

E: info@apikyan.com