



**ΑΠΙΚΙΑΝ** ΟΥΣΚΕΥΑΣΤΙΚΗ Α.Ε.

700301

ΚΩΔΙΚΟΣ ΕΙΔΟΥΣ

ΦΙΑΛΗ ΦΑΡΜΑΚΟΥ 15ml

ΤΥΠΟΣ

15ml

ΧΡΩΜΑ

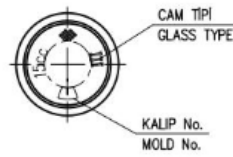
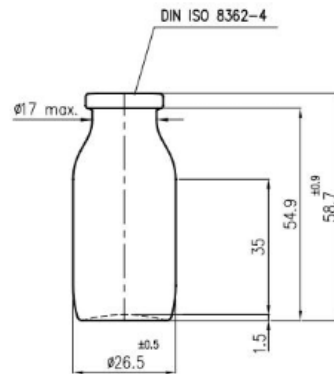
23gr

ΧΡΗΤΙΚΟΤΗΤΑ ml

24768

ΒΑΡΟΣ grs

ΤΕΜ./ΠΑΛ.



Πιστοποιημένοι με



Οδός ΝΒΙΑ Ο.Τ. 47  
Γ' Ζώνη ΒΙ.Π.Ε. Σίνδου  
Τ.Θ. 1325, 570 22 Θεσσαλονίκη

**T:** 2310 570 100

**F:** 2310 570 149

**W:** apikyan.com

**E:** info@apikyan.com