



ΑΠΙΚΙΑΝ συσκευαστική α.ε.

8017855

ΚΩΔΙΚΟΣ ΕΙΔΟΥΣ

ΦΙΑΛΗ ΜΠΥΡΑΣ PUB 500ml ΓΙΑ ΜΗΧΑΝΙΚΟ ΠΩΜΑ

ΚΑΦΕ

ΤΥΠΟΣ

500

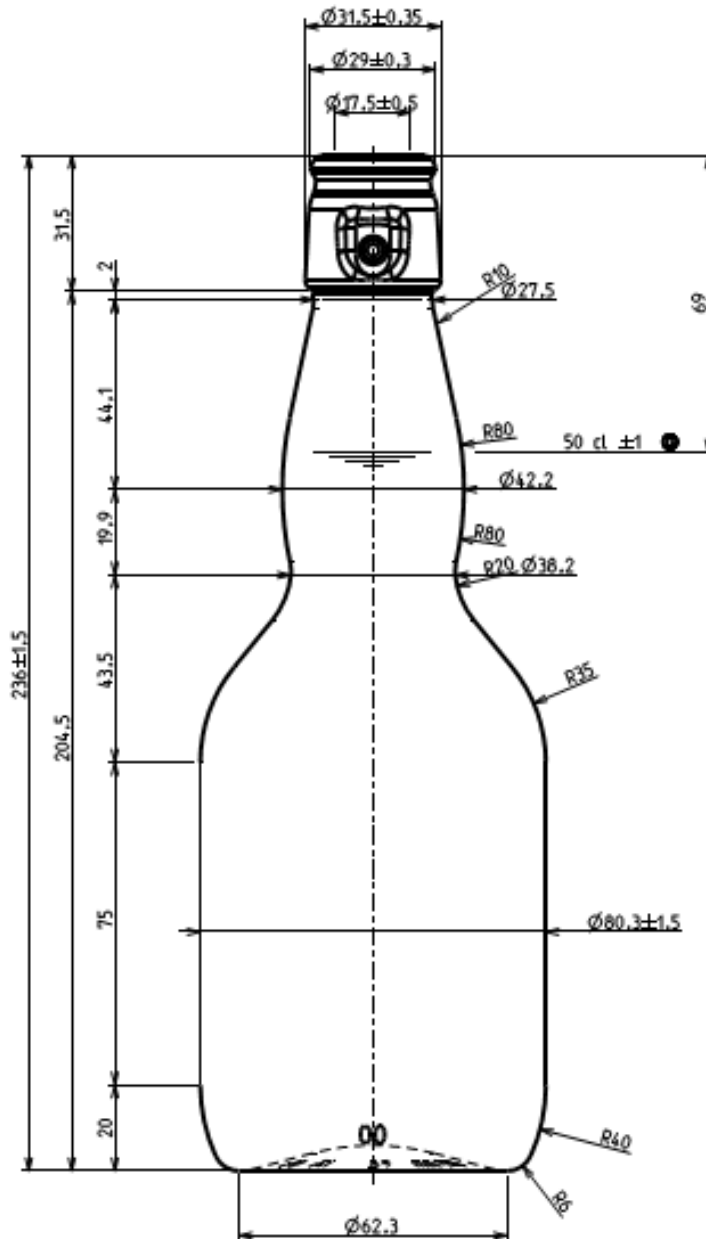
~ 415

ΧΩΡΗΤΙΚΟΤΗΤΑ ml

980 + 784

ΒΑΡΟΣ grs

ΤΕΜ./ΠΑΛ.



Οδός ΝΒΙΑ Ο.Τ. 47  
Γ' Ζώνη ΒΙ.Π.Ε. Σίνδου  
Τ.Θ. 1325, 570 22 Θεσσαλονίκη

**T:** 2310 570 100

**F:** 2310 570 149

**W:** apikyan.com

**E:** info@apikyan.com

Πιστοποιημένοι με

