



ΑΠΙΚΙΑΝ ΟΥΣΚΕΥΑΣΤΙΚΗ Α.Ε.

ΚΑΝ0212

ΚΩΔΙΚΟΣ ΕΙΔΟΥΣ

JAR STD 212ML

FLINT

ΤΥΠΟΣ

ΧΡΩΜΑ

212 ± 9 ml

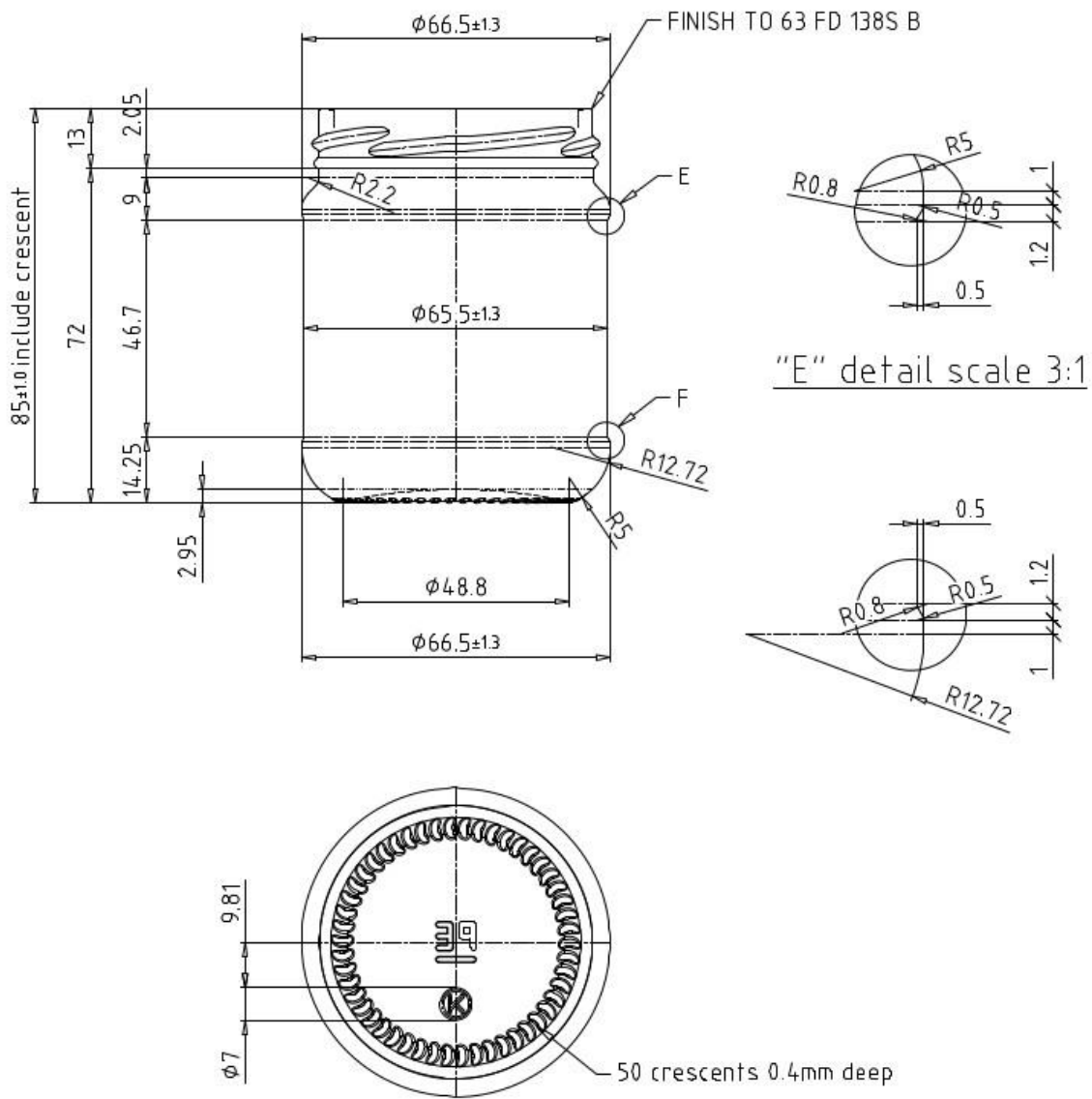
130 ± 10 g

ΧΡΗΤΙΚΟΤΗΤΑ

ΒΑΡΟΣ

7.152

ΤΕΜ./ΠΑΛ.-



Πιστοποιημένοι με



T: 2310 570 100

F: 2310 570 149

W: apikyan.com

E: info@apikyan.com