



ΑΠΙΚΙΑΝ ΟΥΣΚΕΥΑΣΤΙΚΗ Α.Ε.

111 101 0255

ΚΩΔΙΚΟΣ ΕΙΔΟΥΣ

ΒΑΖΟ ERGO 212ml

Flint

ΤΥΠΟΣ

212ml

ΧΡΩΜΑ

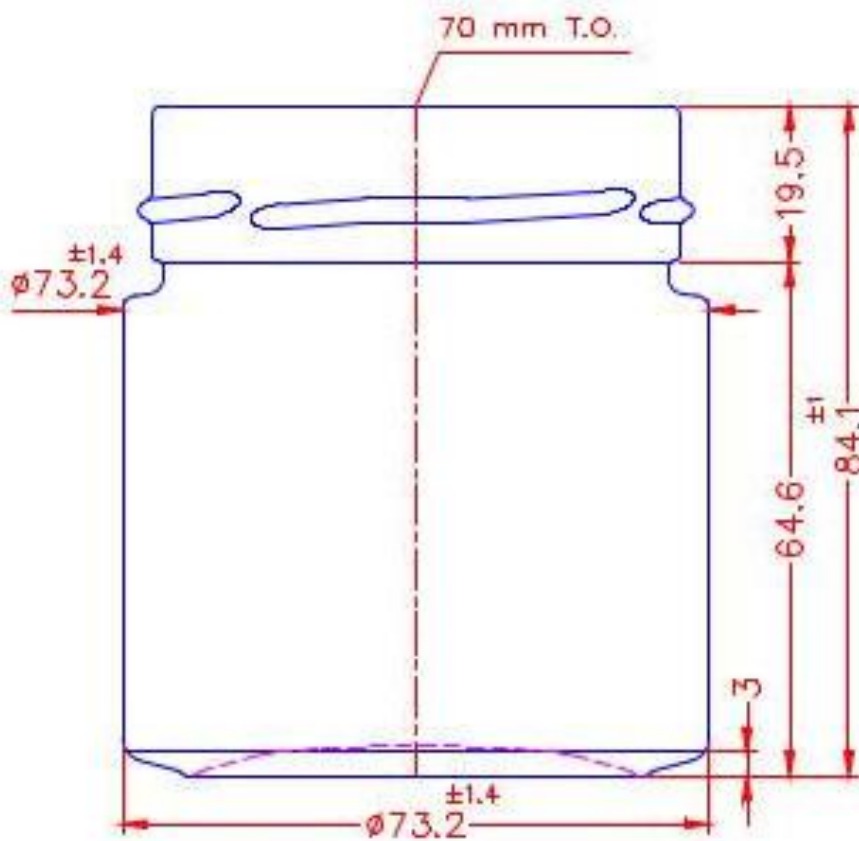
170grs

ΧΩΡΗΤΙΚΟΤΗΤΑ ml

5126

ΒΑΡΟΣ

ΤΕΜ./ΠΑΛ.



Πιστοποιημένοι με



T: 2310 570 100

F: 2310 570 149

W: apikyan.com

E: info@apikyan.com